

CAT 1

Workstation Systems

COLLECTIONS

AXEL – CADRES ET TUILES

INFORMATIONS GÉNÉRALES

Tables

- 23x48.7 adjustable table including 2 grommets (left/right) (see pages 9 and 10)

Surface Finishes

- 1" thick laminate surface
- 1.5 mm thick ABS edge banding

Panels

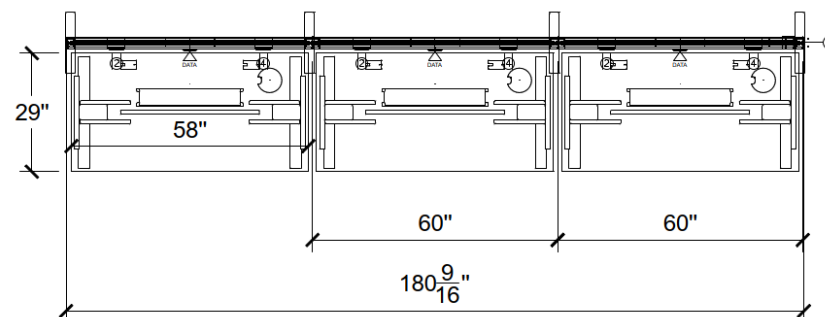
- "Beam" type system - see technical sheet p.11
 - Painted metal frame (30H) and metal stabilizer foot
 - Covering with laminate tile (12H)
 - 18H felt screen installed over the frame

Electricity

- 4 circuit / 8 wire system
- Ground power supply including a wire cover
- Each station includes :
 - 2 duplexes (4 single sockets)
 - 1 telecommunications plate



Plan View



COLLECTIONS

AXEL – FRAME AND TILES

General Information

Tables

- 23x48.7 adjustable table including 1 grommet (center) (see page 9 and 10)

Surface Finish

- 1" thick laminate surface
- 1.5mm thick ABS edge banding

Panels

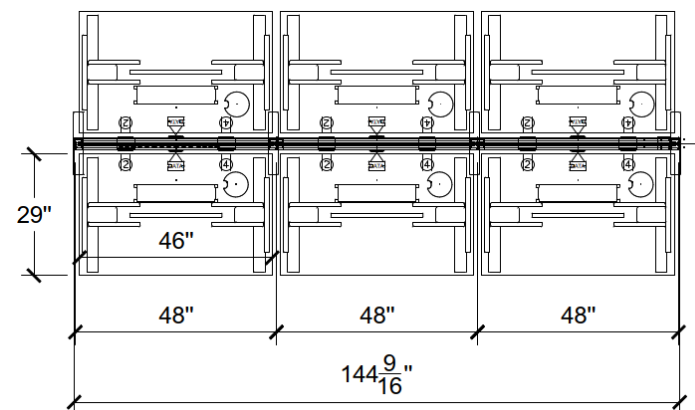
- "Beam" type system - see technical sheet p.11
 - Painted metal frame (30H) and metal stabilizer foot
 - Covering with laminate tile (12H)
 - 18H frosted acrylic screen installed over the frame

Electricity

- 4 circuit / 8 wire system
- Ground power supply including a wire cover
- Each station includes :
 - 2 duplexes (4 single sockets)
 - 1 telecommunications plate



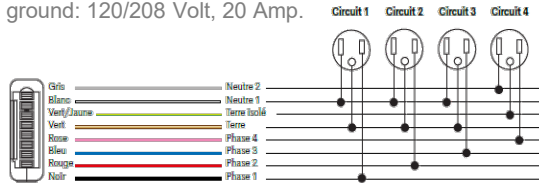
PLAN VIEW



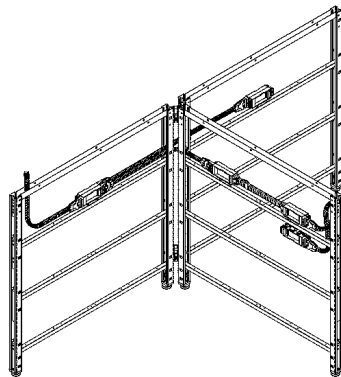
ELECTRICAL COMPONENTS & COMMUNICATIONS

1. Electrical system

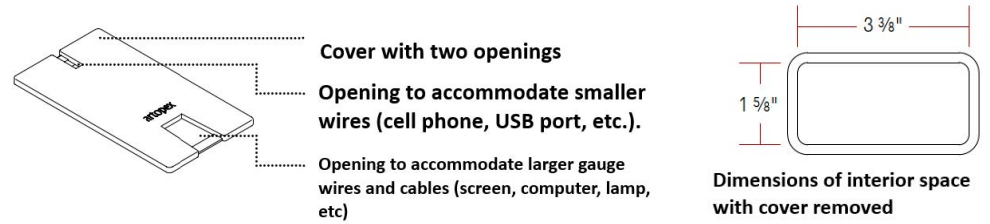
1. The electrical system is certified and complies with the national electrical code (REF. UL183).
2. 4-circuit electrical system comprising 8 wires.
3. Power conductors (12 AWG) share a ground (12 AWG) and a neutral (10 AWG).
4. The fourth circuit is dedicated and isolated and is served by its power conductor, its grounding and its isolated neutral.
5. Nominal power for a single-phase current circuit connected to the ground: 120/240 Volt, 20 Amp.
6. Nominal power for a three-phase current circuit connected to the ground: 120/208 Volt, 20 Amp.



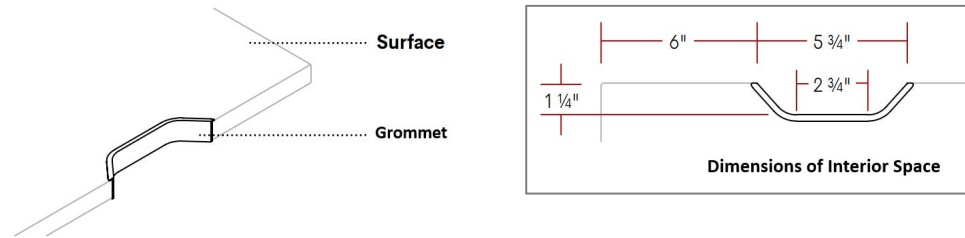
7. General View → *Example*



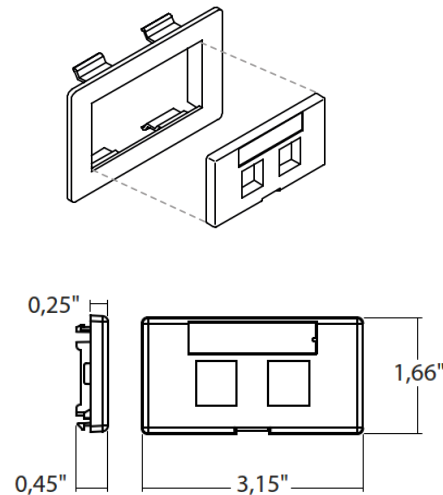
GROMMETS (TAKE OFF COLLECTIONS)



CABLE GROMMETS (AXEL SURFACES)



COMMUNICATION PLATE (DATA)



Communication Plate

Can accommodate 2 communication ports.
 Openings: 5/8" x 9/16"
 Communication ports are not included.

Includes a plate for 2 communication ports and the associated finishing plate
 Model: LEVITON 49910-SX2

Laminates
Laminés

01

Specifications
Spécifications

This is
where ideas
take flight.
C'est ici
que des idées
décolleront.

01

Colors Couleurs	Finishes Finis	Codes
Black / Noir *	Dolomite	N
Carbon / Carbone	Aura	CB
Cayenne Maple / Érable de cayenne	Suede	CM
Charcoal / Fusain	Dolomite	F
Cherry / Cerisier	Suede	CH
Chestnut / Châtaigne	Supermat	CG
Dalia	Aura	DA
First Class / Première classe	Karisma	ST
Free Spirit / Esprit libre	Karisma	EL
Frost / Grès	Dolomite	A
Galaxy / Galaxie	Aura	GX
Ginger Root / Gingembre	Aura	GG
Honey / Miel	Suede	HO
Lago	Supermat	LA
Maritime Maple / Érable maritime	Supermat	EM
Moka	Supermat	PM
Sea Salt / Sel de mer	Aura	SM
Sesame / Sésame	Aura	SE
Sheer Beauty / Beauté naturelle	Karisma	BN
Tobacco Cherry / Cerisier tabac	Supermat	TC
White / Blanc	Dolomite	BW
Willow Grey / Gris saule **	Supermat	WG

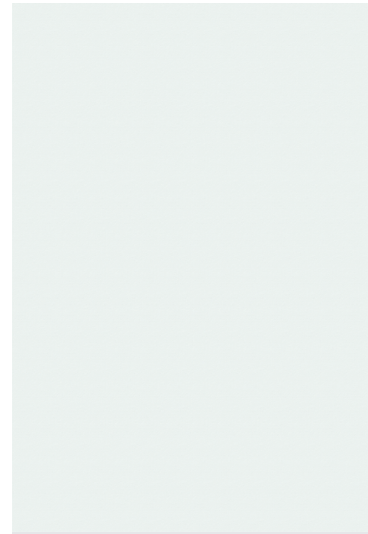
* Black is not available as a TOP color. / Le noir n'est pas disponible en tant que couleur de SURFACE.

** Willow Grey in H.P.L. has a MAT finish, not supermat. / La couleur Gris saule en stratifié a un fini MAT, et non supermat.

artopex®

artopex®

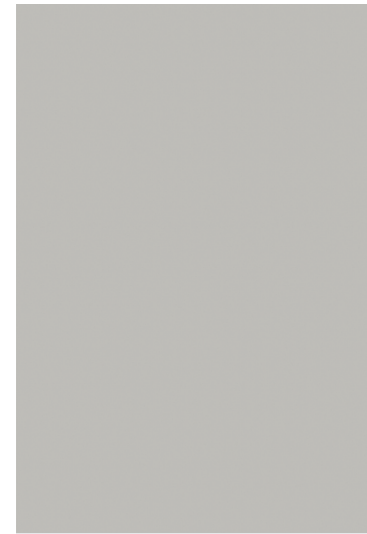
Head office/Siège social
800 Vadnais, Granby QC
J2J 1A7 CANADA
T 450 378 0189/1 800 363 3040
F 450 378 9712
artopex.com



White / Blanc
BW



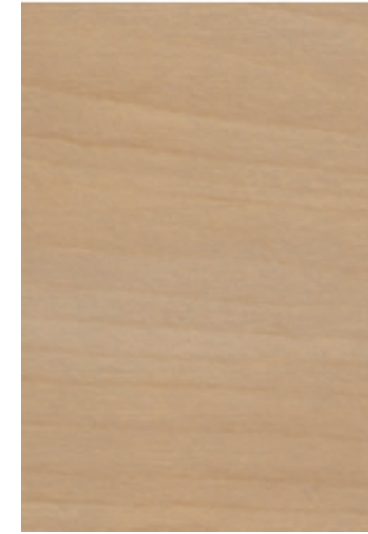
Frost / Grès
A



Willow Grey / Gris saule
WG



Lago
LA



Maritime Maple / Érable maritime
EM



Honey / Miel
HO



Tobacco Cherry / Cerisier tabac
TC



Cherry / Cerisier
CH



Sea Salt / Sel de mer
SM



Free Spirit / Esprit libre
EL



Sheer Beauty / Beauté naturelle
BN



Ginger Root / Gingembre
GG



First Class / Première classe
ST



Cayenne Maple / Érable de cayenne
CM



Galaxy / Galaxie
GX



Sesame / Sésame
SE



Moka
PM



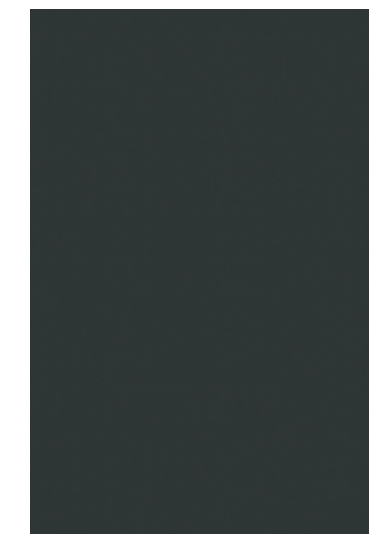
Dalia
DA



Chestnut / Châtaigne
CG



Carbon / Carbone
CB



Charcoal / Fusain
F



Black / Noir
N

Hypermat

FENIX® H.P.L. and Hypermat Enamel
Stratifié FENIX® et Émail Hypermat

01^h

01^h

artopex®

**FENIX® H.P.L.
Stratifié FENIX®**

**Hypermat Enamel
Émail Hypermat**



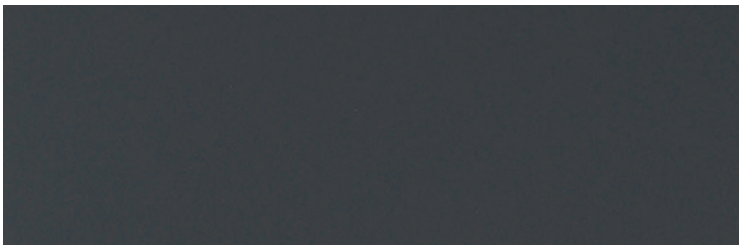
Bianco Kos
BK

Bianco Kos
3488



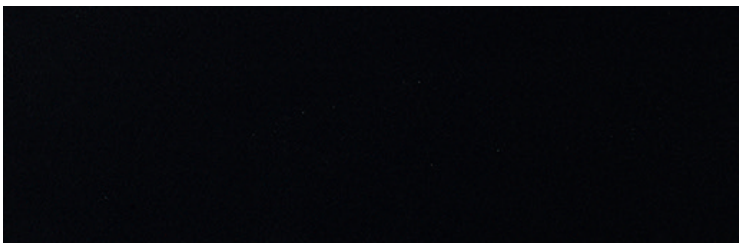
Grigio Londra
GL

Grigio Londra
3486



Grigio Bromo
GB

Grigio Bromo
3485



Nero Ingo
FN

Nero Ingo
3487

FENIX® H.P.L. use nanotechnology for a distinctive tactile experience. Ultra-soft and light-absorbing, this finish is also scratch resistant. Marks disappear on their own through thermal regeneration. The smooth surface of FENIX® H.P.L. is easily cleaned and disinfected. Hypermat Enamel colors match the FENIX® H.P.L. colors but retain the properties of standard Artopex enamel finishes.

Les finis stratifiés FENIX® utilisent la nanotechnologie afin d'offrir une expérience unique au toucher. Ultra-doux et absorbant la lumière, ce fini résiste également aux égratignures. Les rayures disparaissent d'elles-mêmes grâce à une régénération thermique. Avec leur surface lisse, les FENIX® peuvent être nettoyés et désinfectés aisément. Les couleurs des finis Émail Hypermat correspondent à celles des stratifiés FENIX®, mais conservent les propriétés des autres finis d'émail Artopex.

Enamel
Émail

02

This is
where ideas
take flight.

C'est ici
que des idées
décolleront.

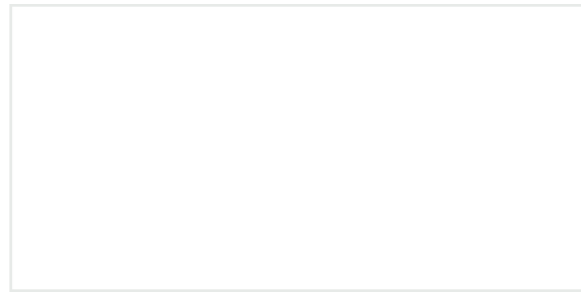
02

artopex®

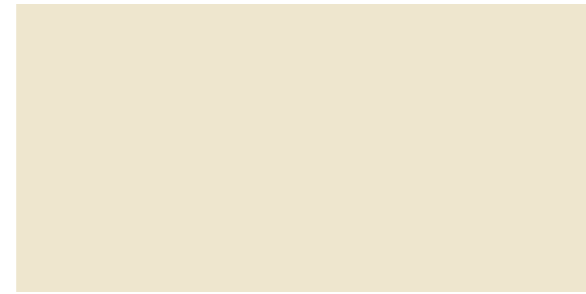
artopex®

Head office/Siège social
800 Vadnais, Granby QC
J2J 1A7 CANADA

T 450 378 0189/1 800 363 3040
F 450 378 9712
artopex.com



Polar White / Blanc polaire
ARTOPEX - 3002



Antique White / Blanc antique
ARTOPEX - 3004



Lemon / Citron
ARTOPEX - 3104



Cactus
ARTOPEX - 3105



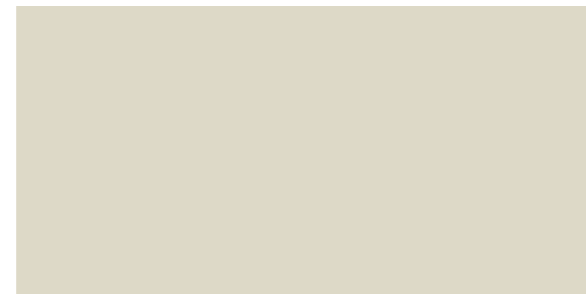
Suede / Suède
ARTOPEX - 3023



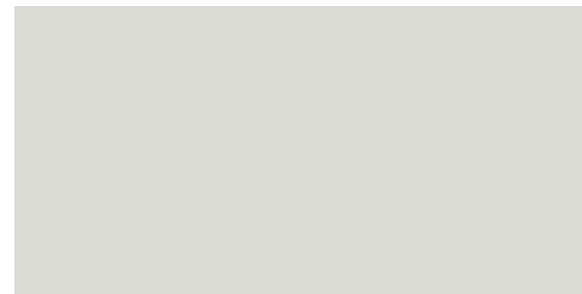
Espresso
ARTOPEX - 3076



Silver / Argent
ARTOPEX - 3090 * Standard prices / Prix standards



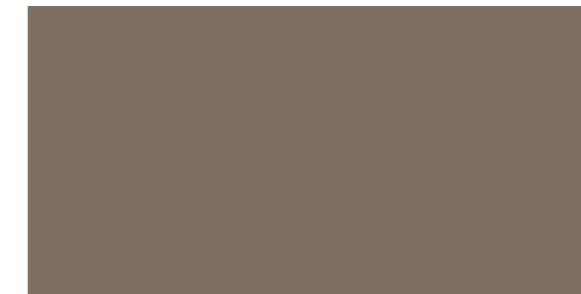
Eggshell / Coquille d'oeuf
ARTOPEX - 3005



Fossil / Fossile
ARTOPEX - 3102



Abyss / Aysse
ARTOPEX - 3113



Mocha - Moka
ARTOPEX - 3075



Smoothie
ARTOPEX - 3109



Champagne
ARTOPEX - 3311 ** Metallic prices / Prix métalliques



Sand / Sable
ARTOPEX - 3009



Frost / Grès
ARTOPEX - 3065



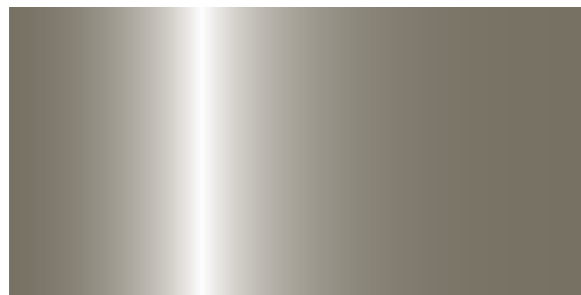
Source
ARTOPEX - 3106



Mimosa
ARTOPEX - 3114



Poppy / Coquelicot
ARTOPEX - 3110



Ashen / Cendré
ARTOPEX - 3370 ** Metallic prices / Prix métalliques



Warm Grey / Gris chaud
ARTOPEX - 3061



Grey / Gris
ARTOPEX - 3063



China Blue / Bleu Chine
ARTOPEX - 3048



Amber / Ambre
ARTOPEX - 3108



Cherry / Cerise
ARTOPEX - 3111



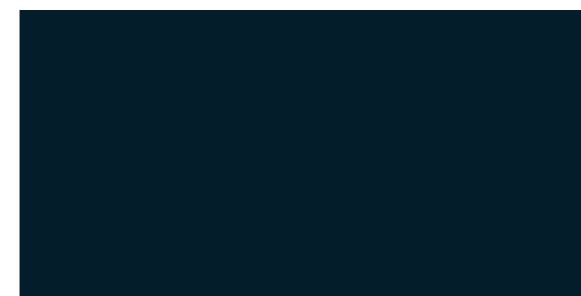
Black / Noir
ARTOPEX - 3067



Shadow / Ombre
ARTOPEX - 3101



Charcoal / Fusain
ARTOPEX - 3064



Navy / Marine
ARTOPEX - 3050



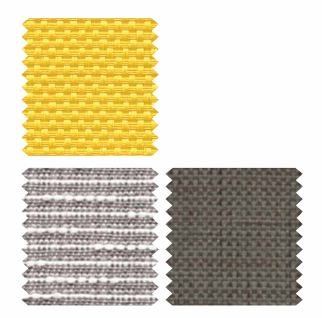
Tangerine
ARTOPEX - 3020



Grenadine
ARTOPEX - 3044

Moodboard

PROPOSED COLOR SCHEMES / PROPOSITION D'AGENCEMENT DE COULEURS



Effective July 25th, 2016
En vigueur le 25 juillet 2016

textiles

PANELS / PANNEAUX

SPECIFICATION / SPÉCIFICATIONS	WHISPER II*	NETIQUETTE	STRATA	CRYSTALLINE	CASCADE
Composition	53% Recyc. - PC 100% Polyester	31% Recyc. - PC 100% Polyester	100% Recyc. - PC 100% Polyester	100% Recyc. - PC 100% Polyester	100% Recyc. - PC 100% Polyester
Weight-linear yard / Poids-verge linéaire	10.9 oz	9.6 oz	10 oz	11 oz	11 oz
Width / Largeur	68"	66"	67"	67"	67"
PERFORMANCE / PROPRIÉTÉS					
Tensile strength / Résistance à la rupture	Warp : 274 lbs Fill : 150 lbs	Warp : 259 lbs Fill : 132 lbs	Warp : 100 lbs Fill : 100 lbs	Warp : 100 lbs Fill : 100 lbs	Warp : 100 lbs Fill : 100 lbs
Color fastness to light / Résistance à la lumière	40hrs. Class/Classe 4.5	40hrs. Class/Classe 4	40hrs. L5	40hrs. L5	40hrs. L5
Color fastness to crocking AATCC 8 / Résistance au dégorçement AATCC 8	Dry / Sec : Class 5 Wet / Humide: Class 5	Dry / Sec : Class 5 Wet / Humide: Class 5	Dry / Sec : Class 5 Wet / Humide: Class 5	Dry / Sec : Class 5 Wet / Humide : Class 5	Dry / Sec : Class 5 Wet / Humide : Class 5
Abrasion resistance / Résistance à l'abrasion	ASTM D-4157 100 000 D.R. / D.F.	ASTM D-4157 50 000 D.R. / D.F.			
Cleaning code / Nettoyage	WS	WS	WS	WS	WS
Acoustic textiles / Tissus acoustiques	Yes / Oui	Yes / Oui			
FLAMMABILITY / INFLAMMABILITÉ					
ASTM E-84	Class 1 or A	Class 1 or A	Class 1 or A	Class 1 or A	Class 1 or A
California - Tech. bulletin 117 Sec. E (CS-191-53) Californie - Bulletin tech. 117 Sec. E (CS-191-53)	Passes Passe	Passes Passe			
SAMPLING CONTACT / ÉCHANTILLON	victortextiles.com (418) 227-9897	victortextiles.com (418) 227-9897	artopex.com (800) 363-3040	artopex.com (800) 363-3040	artopex.com (800) 363-3040

SPECIFICATION / SPÉCIFICATIONS	OFF THE GRID*	DASHING	ESSENCE	PACT	UNIVERSE	CAPE COD
Composition	87% Recyc. 49% Pl, 38% PC 100% Polyester	100% Recyc. 100% Polyester	100% Polyester	100% Recyc. 65% Pl, 35% PC 100% Polyester	50% Recyc. - PC 100% Polyester	100% Recyc. 76% Pl, 24% PC 100% Polyester
Weight-linear yard / Poids-verge linéaire	10 oz	10.9 oz	11.8 oz	12.9 oz	11.7 oz	12.4 oz
Width / Largeur	67"	66"	66"	66"	66"	66"
PERFORMANCE / PROPRIÉTÉS						
Tensile strength / Résistance à la rupture	Warp : 188 lbs Fill : 169 lbs	Warp : 240 lbs Fill : 191 lbs	Warp : 140 lbs Fill : 105 lbs	Warp : 292 lbs Fill : 307 lbs	Warp : 137 lbs Fill : 190 lbs	Warp : 150 lbs Fill : 150 lbs
Color fastness to light / Résistance à la lumière	40hrs. Class/Classe 4	40hrs. Class/Classe 4	40hrs. L5	40hrs. Class / Classe 4	40hrs. Class / Classe 4	40hrs. Class / Classe 4
Color fastness to crocking AATCC 8 / Résistance au dégorçement AATCC 8	Dry / Sec: Class 5 Wet / Humide: Class 5	Dry / Sec: Class 4 Wet / Humide: Class 4	Class/Classe 4	Dry / Sec: Class 4.5 Wet / Humide: Class 4.5	Dry / Sec: Class 5 Wet / Humide: Class 5	Dry / Sec : Class 4 Wet / Humide: Class 3
Abrasion resistance / Résistance à l'abrasion	ASTM D-4157 100 000 D.R. / D.F.	ACTM D-4157 Mod. 60 000 D.R. / D.F.	ASTM D-4157 Mod.	50 000 D.R. / D.F.		
Cleaning code / Nettoyage	WS	WS	WS	WS	WS	WS
Acoustic textiles / Tissus acoustiques						Yes / Oui
FLAMMABILITY / INFLAMMABILITÉ						
ASTM E-84	Class 1 or A	Class 1 or A	Class 1 or A	Class 1	Class 1 or A	Class 1 or A
California - Tech. bulletin 117 Sec. E (CS-191-53) Californie - Bulletin tech. 117 Sec. E (CS-191-53)	Passes Passe	Passes Passe	Passes Passe	Passes Passe		
SAMPLING CONTACT / ÉCHANTILLON	victortextiles.com (418) 227-9897	victortextiles.com (418) 227-9897	victortextiles.com (418) 227-9897	memosamples.com (800) 366-6839	memosamples.com (800) 366-6839	guilfordofmaine.com (800) 544-0200

* OFF THE GRID - lava OF05, thermal OF06 / WHISPER II- dim WH76, peep WH91.
These four colours are not recommended with the TakeOff System.
Ces quatre couleurs ne sont pas recommandées avec le SystèmeTakeOff.

Graded-in and pre-tested fabrics

In order to offer a wide selection of fabrics, a list of fabrics graded-in and pre-tested by Artopex (in various grades) is available at artopex.com. Please refer to the websites of the fabric manufacturers and distributors on this list to view the choices and/or to order samples of complementary fabrics.

Tissus pré-gradés et pré-testés

Dans le but d'offrir une grande variété de tissus, une liste de tissus pré-gradés et pré-testés par Artopex (incluant divers grades) est disponible sur le artopex.com. Veuillez vous référer au site internet des différents manufacturiers et distributeurs de tissus présentés sur cette liste afin de visualiser les choix offerts et/ou commander des échantillons pour ces tissus complémentaires.

Colours may vary from the actual colours due to the printing process used.
Please refer to samples for true colours.
Les couleurs sont aussi fidèles que les techniques d'impression le permettent.
Référez-vous aux échantillons pour les couleurs réelles.



HEAD OFFICE / SIÈGE SOCIAL
800, rue Vadnais
Granby, Qc
J2J 1A7, CANADA

T: 450 378-0189
1 800 363-3040
F: 450 378-9712

artopex.com





Brume (FE11)

Type

Felt

Composition

Polyester

Abrasion

Patron

Color

Black

Supplier

Grade

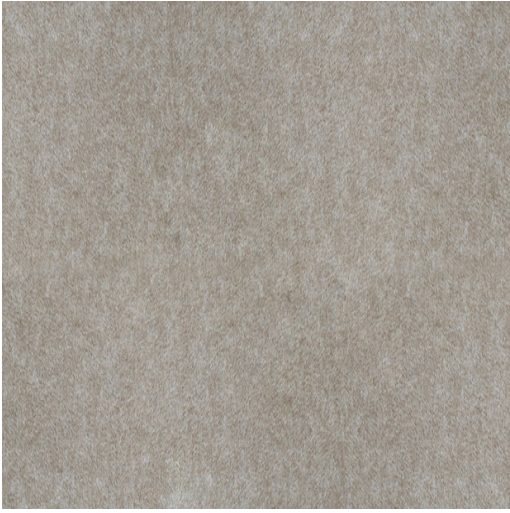
Treatment

Fire classification - Class C

Recycled Material

Contains recycled material

Programs



Dune (FE12) - New

Type

Felt

Composition

Polyester

Abrasion

Patron

Color

Beige

Supplier

Grade

Treatment

Fire classification - Class C

Recycled Material

Contains recycled material

Programs



Ombre (FE03)

Type

Felt

Composition

Polyester

Abrasion

Patron

Color

Black

Supplier

Grade

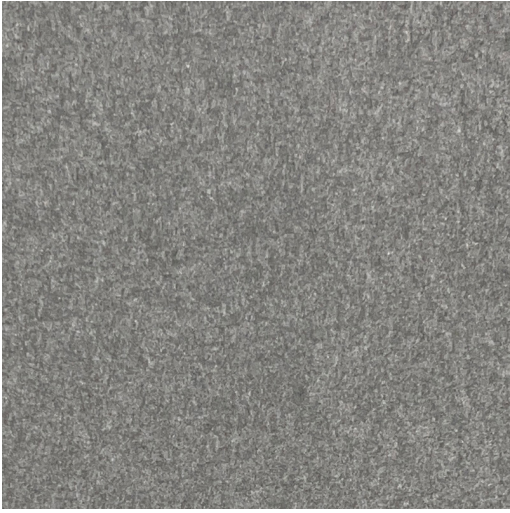
Traitement

Fire Classification - Class C

Recycled Material

Contains recycled material

Programs



Orage (FE36)

Type

Felt

Composition

Polyester

Abrasion

Boss

Color

Gray

Supplier

Grade

Treatment

Fire classification - Class C

Recycled material

Contains recycled material

Programmes

*The art of designing, manufacturing,
of advisor, planning and service
- distinguishes the Artopex way*

GRANBY | Bureau chef

*800, rue Vadnais
Granby (Québec) J2J 1A7
Canada
Tél : 1-800-378-0189
Préparé par: N.C.*

